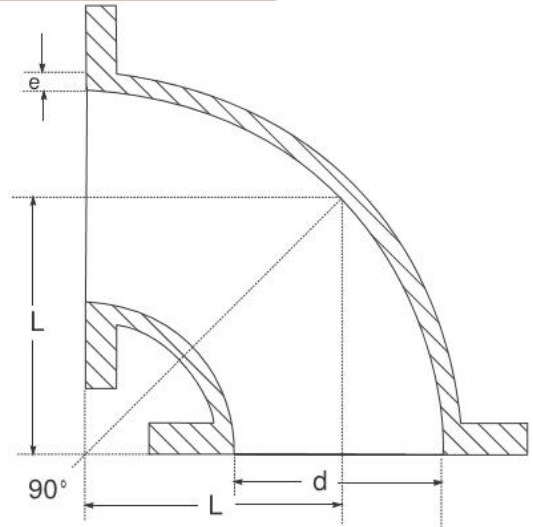




ALESMA GRUPO INTEGRAL, S.A. DE C.V.

CODOS A 90° AWWA C 110



DIAMETRO NOMINAL		DIS TANCIA		ESPEJOR DE LA PIEZA		PESO APROX
d		L		e		
mm	plg	mm	plg	mm	plg	kg
50.8	2	114.3	4-1/2	11.1	7/16	6
63.5	2-1/2	127.0	5	11.1	7/16	9
76.2	3	139.7	5-1/2	11.1	7/16	11
101.6	4	165.1	6-1/2	12.7	1/2	18
152.4	6	203.2	8	14.3	9/16	30
203.2	8	228.6	9	15.9	5/8	48
254.0	10	279.4	11	19.1	3/4	78
304.8	12	304.8	12	20.6	13/16	113
355.6	14	355.6	14	22.2	7/8	154
406.4	16	381.0	15	25.4	1	208
457.2	18	419.1	16-1/2	27	1-1/16	256
508.0	20	457.2	18	28.6	1-1/8	328
609.6	24	558.8	22	31.8	1-1/4	513
762.0	30	635.0	25	36.5	1-7/16	818
914.4	36	711.2	28	41.3	1-5/8	1236

AV. RENO LT 47 MZA 187, COL. LOS OLIVOS, ALCALDIA TLAHUAC, C.P. 13210, CDMX

TEL OFICINA: 557155.1175
557095.7419

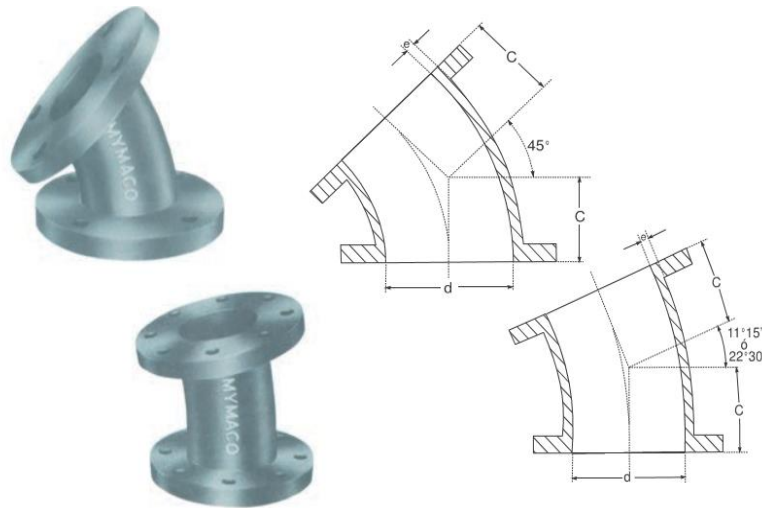
MOVIL: 558813.3792

SITIO WEB: WWW.ALESMA.MX



ALESMA GRUPO INTEGRAL, S.A. DE C.V.

CODOS 45°, 22°, 30° Y 11°, 15° AWWA



DIAMETRO NOMINAL		DISTANCIA		ESPESOR DE LA PIEZA		PESO APROX
d		C		e		
Mm	plg	mm	plg	mm	plg	kg
50.8	2	63.5	2-1/2	11.1	7/16	5
63.5	2-1/2	76.2	3	11.1	7/16	8
76.2	3	76.2	3	11.1	7/16	9
101.6	4	101.6	4	12.7	1/2	16
152.4	6	127	5	14.3	9/16	26
203.2	8	139.7	5-1/2	15.9	5/8	42
254.0	10	165.1	6-1/2	19.1	3/4	65
304.8	12	190.5	7-1/2	20.6	13/16	98
355.6	14	190.5	7-1/2	22.2	7/8	12
406.4	16	203.2	8	25.4	1	161
457.2	18	215.9	8-1/2	27	1-1/16	190
508.0	20	241.3	9-1/2	28.6	1-1/8	247
609.6	24	279.4	11	31.8	1-1/4	367
762.0	30	381.0	15	36.5	1-7/16	669
914.4	36	457.2	18	41.3	1-5/8	1068

AV. RENO LT 47 MZA 187, COL. LOS OLIVOS, ALCALDIA TLAHUAC, C.P. 13210, CDMX

TEL OFICINA: 557155.1175
557095.7419

MOVIL: 558813.3792

SITIO WEB: WWW.ALESMA.MX



ALESMA GRUPO INTEGRAL, S.A. DE C.V.

AV. RENO LT 47 MZA 187, COL. LOS OLIVOS, ALCALDIA TLAHUAC, C.P. 13210, CDMX

TEL OFICINA: 557155.1175
557095.7419
MOVIL: 558813.3792

SITIO WEB: WWW.ALESMA.MX