

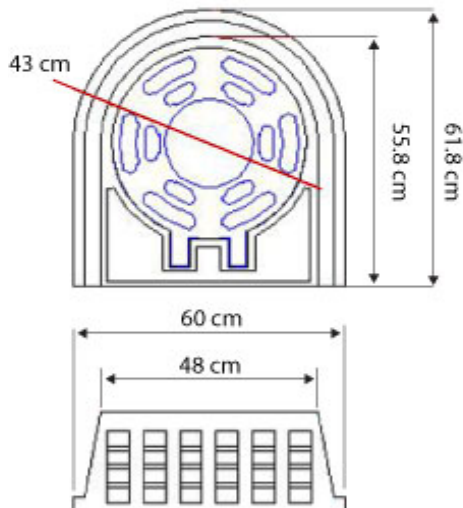


ALESMA GRUPO INTEGRAL, S.A. DE C.V.

COLADERA PLUVIAL DE BANQUETA

CARACTERISTICAS:

- Ecológica
- Material reciclado
- Fácil de instalar
- Ligeras para su fácil transportación
- Protección contra rayos uv
- Refuerzo en tapa
- Rejilla en la boca de la entrada



DATOS TECNICOS	
Material	Polietileno de alta densidad
Densidad	0.92-0.95 g/cm ³
Peso	22 kg
Carga Máxima	8 ton
Resistencia a:	Ácidos, solventes y agua a 100°C