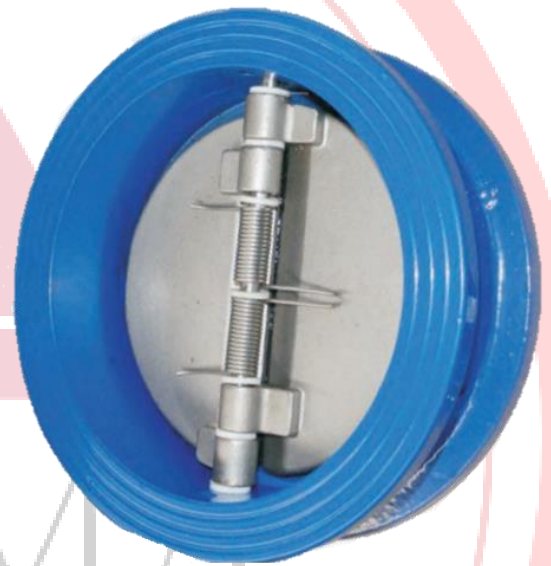




ALESMA GRUPO INTEGRAL, S.A. DE C.V.

VÁLVULAS DE RETENCIÓN DUO-CHECK TIPO OBLEA DE DISCO DUAL Y ASIENTO DE ELASTÓMERO.

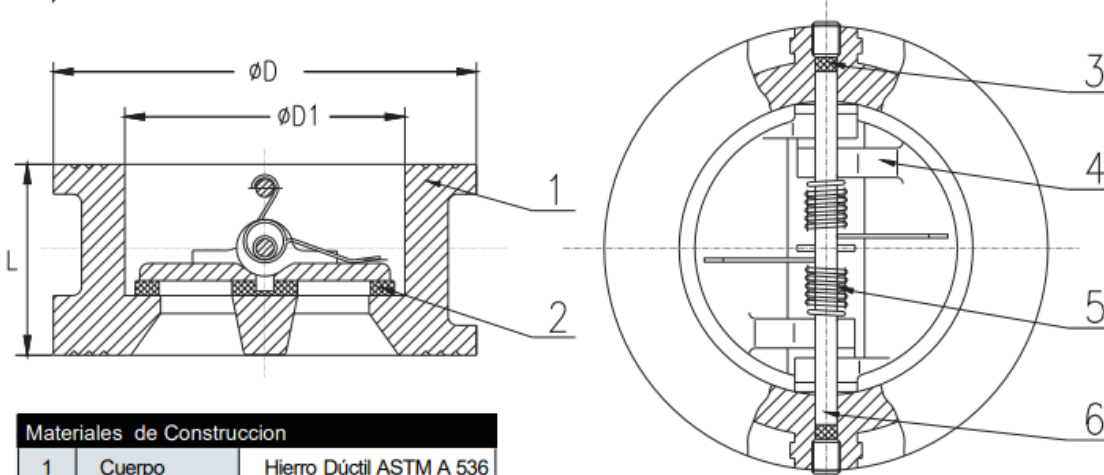
- Ligero, Compacto, Durable.
- Atrapado ente Bridas con un solo juego de birlos.
- No necesita soportes adicionales.
- Su mecanismo a resorte le permite funcionar tanto vertical como horizontal.
- Medidas de 2" a 36".
- Rango de temperatura -20° a 135°C.
- Diseñado para trabajar con agua potable, agua de mar, aguas residuales, vapor y cualquier otro fluido acido o alcalino.



ALESMA
GRUPO INTEGRAL



ALESMA GRUPO INTEGRAL, S.A. DE C.V.



Materiales de Construcción		
1	Cuerpo	Hierro Dúctil ASTM A 536
2	Asiento (sello)	EPDM
3	Aro Sellos	EPDM
4	Disco	Hierro Dúctil Cromado
5	Resorte	Acero Inoxidable
6	Eje (Vástago)	Acero Inoxidable 420

Estándares de Fabricación

Cara a Cara	API594/API 6D
Espesores	ASME B16.34
Estándar/Bridas	2~24: ASME B16.5 *
Clase	ASME/ANSI CL150

Dimensiones (mm)				ANSI 125/150		Birlo doble tuerca	Peso en
DN pulg/mm	L	D	D1	DG plg	d/#d	L1 pulgadas	Kg
2" / 50	43	104.8	65	4 3/4	5/8" / 4	5"	2
2 1/2" / 65	46	123.8	78	5 1/2	5/8" / 4	5 1/2"	3
3" / 80	64	136.5	94	6	5/8" / 4	5 1/2"	4
4" / 100	64	174.6	117	7 1/2	5/8" / 8	6"	6
6" / 150	76	222.3	171	9 1/2	3/4" / 8	7"	12
8" / 200	89	279.5	224	11 3/4	3/4" / 8	7 1/2"	25
10" / 250	114	310.5	276	14 3/4	7/8" / 12	8"	38
12" / 300	114	410.0	337	17	7/8" / 12	8 1/2"	52
14" / 350	127	451.0	375	18 3/4	1" / 12	10"	80
16" / 400	140	514.0	416	21 3/4	1" / 16	10 1/2"	115
18" / 450	152	549.0	467	22 3/4	1 1/8" / 16	12"	138
20" / 500	152	606.0	514	25	1 1/8" / 20	14"	162
24" / 600	178	717.0	616	29 1/2	1 1/4" / 20	16"	330
30" / 750	305	873.0	770	36	1 1/4" / 28	18"	420
36" / 900	341	1038	925	42 3/4	1 1/2" / 32	20"	630

