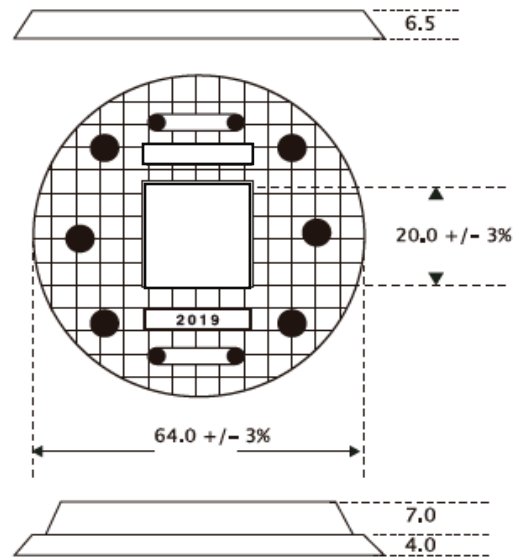
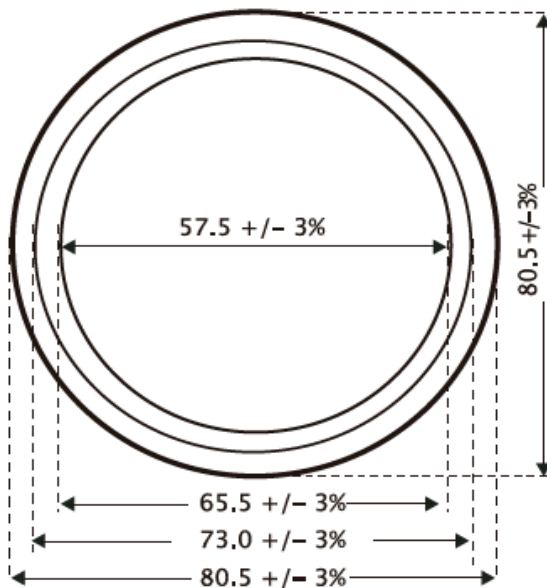




ALESMA GRUPO INTEGRAL, S.A. DE C.V.

BROCAL Y TAPA ABIERTA PARA POZO DE VISTA EN 80 KG

DATOS TECNICOS	
PESO	TAPA 40 KG BROCAL 40 KG
USO	TRAFICO PESADO
6 CAPTACIONES PLUVIALES	
RESISTENCIA ALA FLEXION	13,000 KG
COLOR Y LOGOTIPO DE ACUERDO CON SUS NECESIDADES	



Acotaciones:cm.

AV. RENO LT 47 MZA 187, COL. LOS OLIVOS, ALCALDIA TLAHUAC, C.P. 13210, ...

TELEFONO OFICINA: 557155.1175
557095.7419
OVIL: 558813.3792

SITIO WEB: WWW.ALESMA.MX