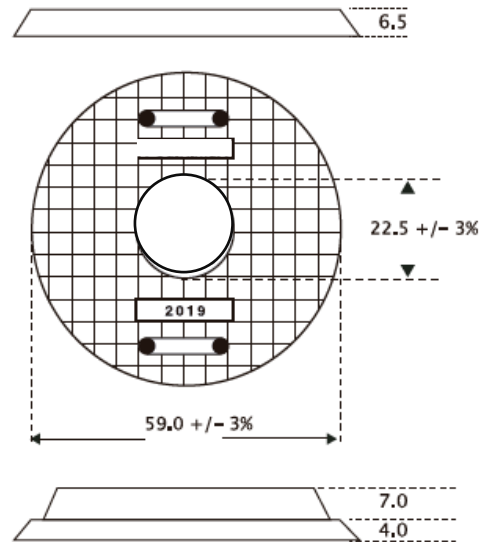
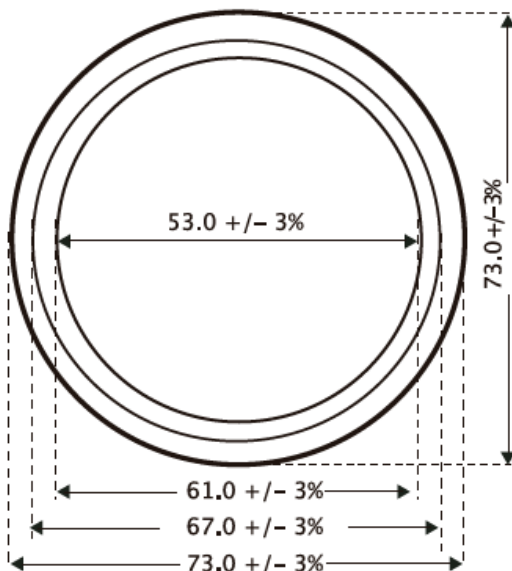




ALESMA GRUPO INTEGRAL, S.A. DE C.V.

BROCAL Y TAPA CIEGO PARA POZO DE VISTA EN 67 KG

DATOS TECNICOS	
PESO	TAPA 37 KG BROCAL 30 KG
USO	TRAFICO MEDIO
RESISTENCIA ALA FLEXION	14,000 KG
LOGOTIPO	22.5 CM
LOGOTIPO	54 CM
COLOR Y LOGOTIPO DE ACUERDO CON SUS NECESIDADES	



Acotaciones.cm.

AV. RENO LT 47 MZA 187, COL. LOS OLIVOS, ALCALDIA TLAHUAC, C.P. 13210, CDMX

TEL OFICINA: 557155.1175
557095.7419

MOVIL: 558813.3792

SITIO WEB: WWW.ALESMA.MX